

# Die neue Generation Aufsetzpuffer aus AUTAN® HE

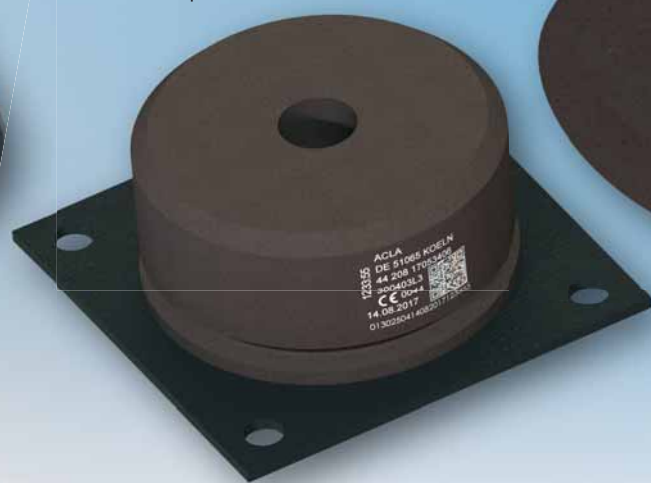
## EN 81-20/50

Baumusterprüfbescheinigungen stehen auf Anfrage zur Verfügung

Vorgeschrieben ab 09/2017



Typ A mit runder Stahlplatte



Typ C mit eckiger Stahlplatte



Typ D mit eingeschäumter Stahlplatte



Typ A

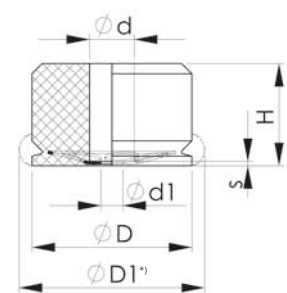
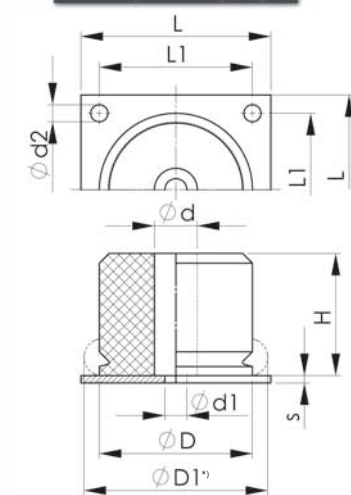
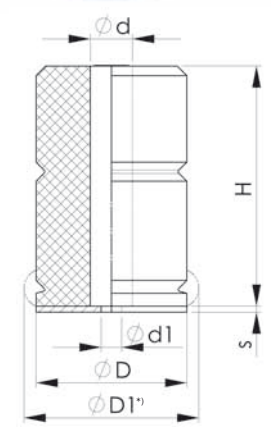


Typ C



Typ D

Artikel-Nennmaße



\*Angaben zu Ø D1 sind auf Anfrage erhältlich

## Aufsetzpuffer aus AUTAN® HE zertifiziert nach EN 81-20/50 und Aufzugsrichtlinie 2014/33/EU

### Das ACLA Sicherheitsprodukt auf dem neuesten Stand

Für die ab 01. September 2017 allein geltende Norm EN 81-20/50 und Aufzugsrichtlinie 2014/33/EU bieten wir zuverlässige Planungssicherheit für alle Ihre zukünftigen Aufzugsprojekte. Alle angebotenen Puffer sind entsprechend aktueller Richtlinien baumustergeprüft.

Aufsetzpuffer der Serie S aus AUTAN® HE bieten dank optimierter Fertigungstechnologie erweiterte Einsatzbereiche in Bezug auf minimale und maximale Lasten.

Alle Puffer der Serie S halten die wichtige Einbauhöhe „80 mm“ ein.

### Instandhaltung 4.0 integriert

Wichtige Produktdaten von jedem ACLA-Aufsetzpuffer aus AUTAN® HE sind durch eine entsprechende Puffer-Kennzeichnung digital abrufbar.

Eine Übersicht des Lieferprogrammes inklusive der zulässigen Einsatzbereiche finden Sie nachstehend in der Tabelle.



Baumusterprüfbescheinigungen und Konformitätserklärungen können über unsere Homepage „www.acla-werke.de“ abgerufen werden.

Serie S aus AUTAN® HE: Erweiterte Einsatzbereiche bei minimalen und maximalen Lasten!

## Lieferprogramm und Einsatzbereiche für Aufsetzpuffer der Typen A, C und D aus AUTAN® HE nach EN 81-20/50 bei Nenngeschwindigkeit bis 1,0 m/s

Abmessung D x H	Lieferprogramm		Baumuster- prüfbescheinigung Registrier-Nr.	Zulässige Einsatzbereiche in [kg]				Abmessungen								
	Typ	Art.-Nr.		bis v = 0,63 m/s		bis v = 1,0 m/s		D	d	d1	H	s	L	L1	d2	
				m <sub>min</sub>	m <sub>max</sub>	m <sub>min</sub>	m <sub>max</sub>									
80 x 80	A	300400L1	44 208 17053401	140	1650	230	750	80	36	17,0	80	5	100	80	11	
	C	300400L3								18,0						6
	D	300400L4								17,2						2
100 x 80	A	300401L1	44 208 17053403	240	3500	350	1200	100	36	17,0	80	5	130	100	14	
	C	300401L3								18,0						6
	D	300401L4								17,2						2
100 x 80	A	300401M1	44 208 17053402	200	2100	250	950	100	36	17,0	80	5	130	100	14	
	C	300401M3								18,0						6
	D	300401M4								17,2						2
125 x 80	A	300402L1	44 208 17053404	450	5500	620	1900	125	36	17,0	80	5	155	125	14	
	C	300402L3								18,0						6
	D	300402L4								17,2						2
140 x 80	A	300419L1	44 208 17053405	450	6500	700	2300	140	36	17,0	80	6	180	140	18	
	C	300419L3								18,0						6
	D	300419L4								17,2						2
165 x 80	A	300403L1	44 208 17053406	600	9400	1000	2800	165	36	17,0	80	5	205	165	18	
	C	300403L3								18,0						6
	D	300403L4								17,2						2
220 x 80	A	300404L1	44 208 17053407	1000	9400	1400	5500	220	36	17,0	80	5	260	220	21	
	C	300404L3								18,0						6
	D	300404L4								17,2						2
81 x 120	A	300335A1	44 208 12019089-001	-	-	230	900	81	36	17,0	120	5	100	80	11	
	C	300335A3								18,0						6
	D	300335A4								17,2						2
101 x 163	A	300405A1	44 208 12019092-001	-	-	300	1600	101	36	17,0	163	5	130	100	14	
	C	300405A3								18,0						6
	D	300405A4								17,2						2
129 x 103	A	300178A1	44 208 12019094-001	-	-	600	2100	129	36	17,0	103	5	155	125	14	
	C	300178A3								18,0						6
	D	300178A4								17,2						2
142 x 101	A	300183A1	44 208 12019096-001	-	-	700	2200	142	36	17,0	101	6	180	140	18	
	C	300183A3								18,0						6
	D	300183A4								17,2						2